

Fight Fire With Power

DRAGO 

L'INNOVATION

CANON DRAGO

ABSORPTION THERMIQUE SUPÉRIEURE TOUT EN UTILISANT
70 % MOIN D'EAU! *

Drago-ISI Inc. est spécialisée dans la conception et la mise en marché de solutions novatrices pour combattre les incendies.

Performant et flexible, le Canon Drago peut aussi bien projeter sa pulvérisation d'eau à plus de 60 pi (18 m) avec un débit aussi bas que 40 gal/min (182 l / min) et une pression de 40 psi (3 bars) et plus selon les différentes configurations, le Drago est conçu pour son efficacité et sa simplicité d'utilisation.

Utilisant une technologie unique de vaporisation constante, il se différencie des autres produits sur le marché. La conception unique de la buse centrale (spider) donne une courbe de performance fluide avec des paramètres de débit d'eau et de qualité de gouttelettes optimisés.

Il projette de manière efficiente un mélange eau/air/eau + agent de combat d'incendie (mousse ou agent encapsuleur) à très grande distance afin d'effectuer efficacement diverses manœuvres visant à éteindre un incendie, refroidir l'air ambiant ou repousser la fumée et les émanations toxiques.



MODULE DRAGO



PRINCIPALES CARACTÉRISTIQUES

- Projection optimale en aérosol hybride eau / air permettant une absorption thermique supérieure tout en économisant 70 % d'eau*
- Entièrement automatisé : contrôle à distance les angles et les débits d'eau pour une grande facilité d'opération
- Système de volets réglables de 32 à 26 pouces (81 à 66 cm) permettant de s'adapter à chaque situation
- Débit d'eau entre 40 et 785 gal / min (182 et 3 568 litres / minute) générant une grande économie d'eau
- Distance de projection de jet d'eau entre 100 et 200 pieds (31 à 61 m)
- Hauteur de jet eau / mousse / mélange agent encapsuleur pouvant atteindre de 100 à 180 pieds (31 à 55 m)
- Largeur de pénétration d'eau et mousse à une distance de 100 pieds (30 m) = 30 à 50 pieds (12 à 15 m) pour une couverture maximale
- Rotation entre +135° ou -135° avec une inclinaison de +45° à -15° offrant un contrôle supérieur
- La pression d'eau de la buse centrale (spider) est réglable de 40 jusqu'à un maximum de 275 psi (3 à 19 bars)
- Pression opérationnelle nominale = 150 à 200 psi (10 bars à 14 bars)
- Performance maximale de la propulsion de mousse ou d'agent encapsuleur grâce à la buse (spider) munie de sa propre grille
- Aucun système de filtration

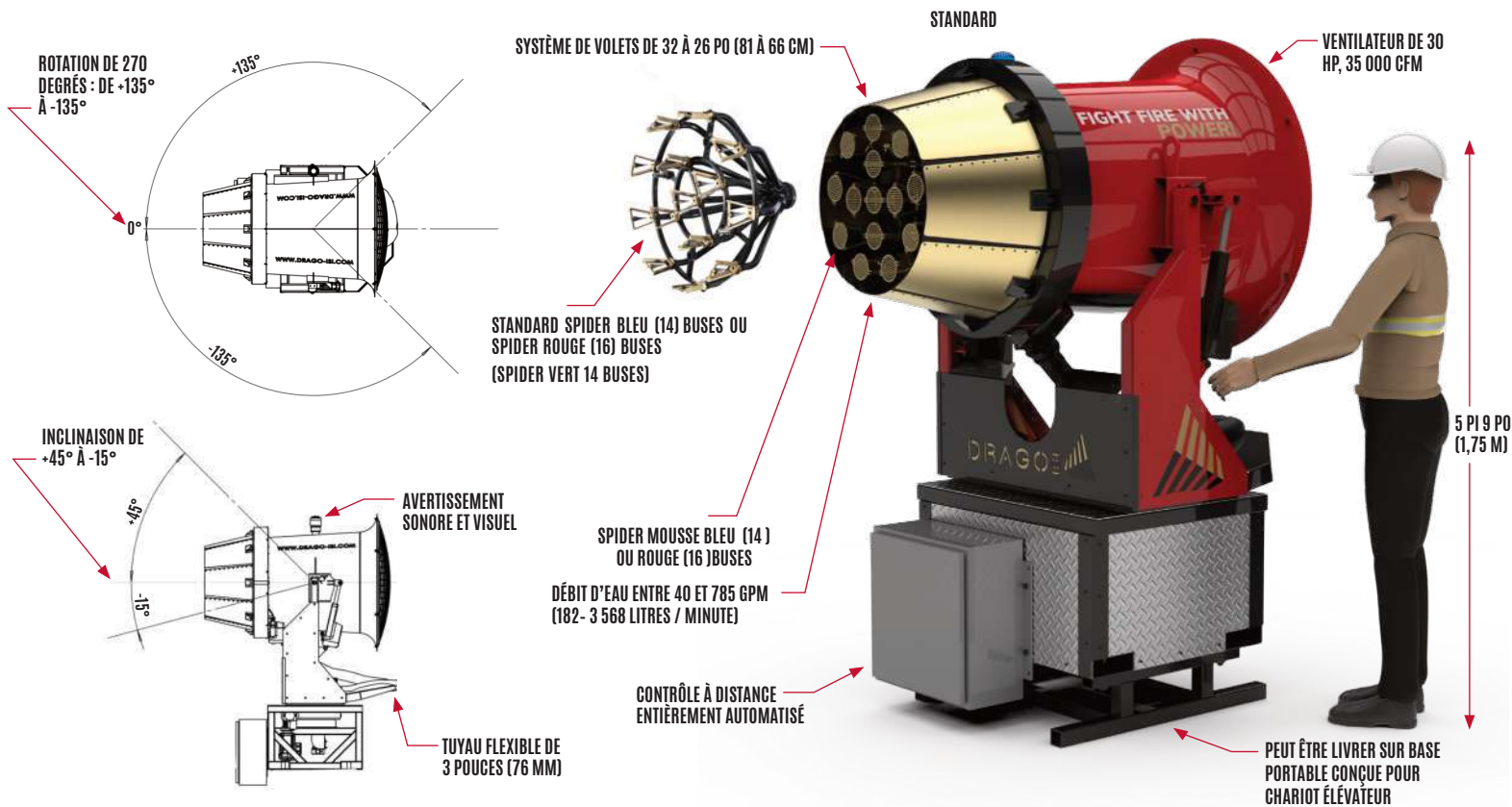
TEEX
TESTED



DONNÉES TECHNIQUES

CONTRÔLE	Manuel ou Entièrement automatisé
LONGUEUR	70 po 1,778 mm
LARGEUR	50 po 1,270 mm
HAUTEUR	93 po 2,365 mm
VOLETS	32 – 26 po 0.8 - 0.6 m
POIDS	1 256 lb 570 kg
OSCILLATION	270°
INCLINAISON	-45° -15°

VOLTAGE	400 V 480 V 600 V
FRÉQUENCE	60 Hz 60 Hz
VENTILATEUR	30 HP 22 kW
FLUX D'AIR	39 000 CFM 1104 m ³
PRESSION D'EAU	40 psi jusqu'à un maximum de 275 psi (3 to 19 bars)
DÉBIT D'EAU	40 à 785 gpm 182 à 3 568 lpm
CONNEXION D'EAU	2.5 po 64 mm
AVERTISSEUR	Visuel et sonore à 110 db
OPTION CHÂSSIS	Camion / remorque / module fixe
GARANTIE	1 an



- Le canon Drago a réussi à projeter un jet d'eau efficace jusqu'à 202 pieds (61,5 m).
- Refroidissement et protection : Lors du combat d'incendie, le canon Drago a démontré sa capacité à refroidir et à protéger efficacement les surfaces ainsi que l'équipe de pompiers.
- Couverture de mousse lors des combats d'incendie : Le canon Drago a été en mesure de produire une couverture en mousse efficace sans utiliser de structure fixe tel un dossier ou une paroi de réservoir.

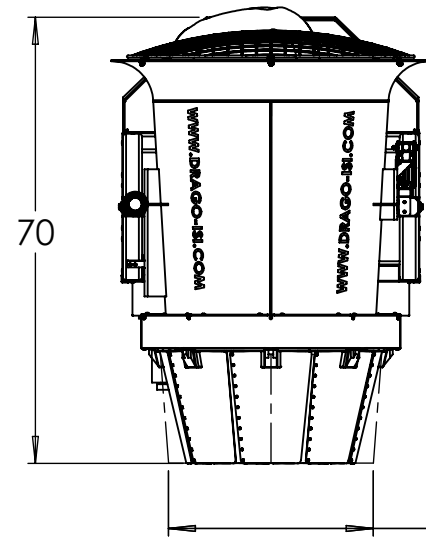
- Maîtrise du feu dans une fosse de confinement : Le canon Drago a pu contrôler efficacement un feu de fosse de confinement de 1 400 pieds carrés (130 m²) en utilisant uniquement de l'eau et d'éteindre avec de la mousse 2 fois plus rapidement (149 secondes contre 369 secondes) avec la ligne de base.
- Extinction de réservoir circulaire : Le canon Drago a été en mesure d'éteindre un réservoir circulaire de 1 590 pieds carrés (148 m²) 3,3 fois plus rapidement (51 secondes contre 167 secondes) avec la ligne de base.

FIGHT FIRE WITH POWER

1 866 DRAGO 01 (372-4601) | info@drago-isi.com | www.drago-isi.com

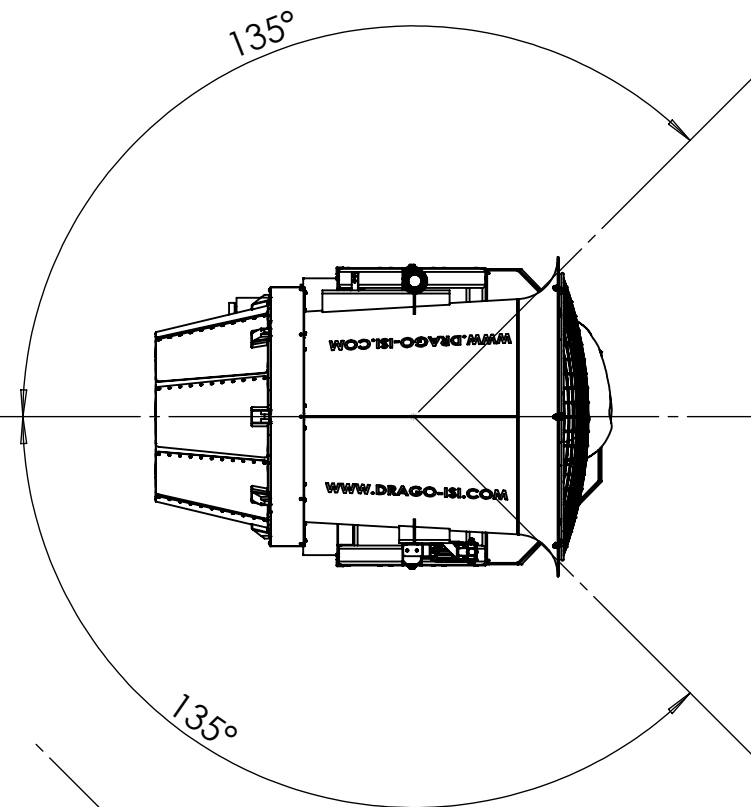


MODULE DRAGO

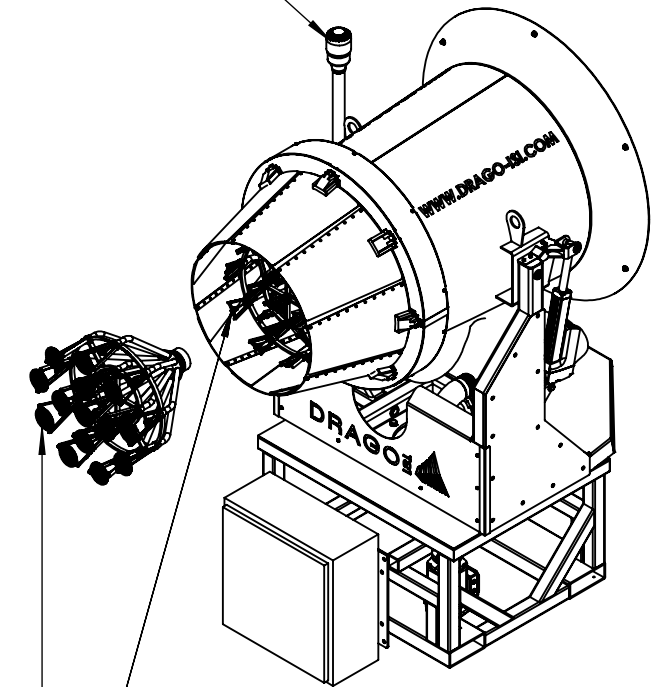


SYSTÈME OUVERTURE
FERMETURE VOILETS
Ø 26" À Ø 32"

ROTAÇÃO 270 DEG DE
+135 A -135 DEGRÉS



AVERTISSEUR VISUEL ET AUDIBLE

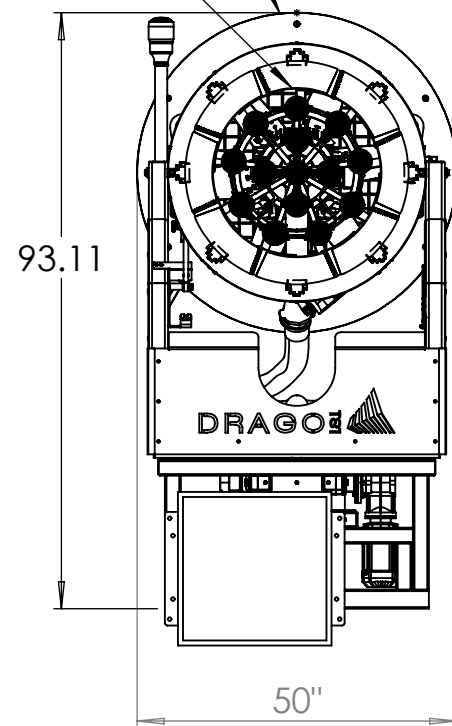


SPIDER STANDARD BLEU OU ROUGE
(14 OU 16 BUSES
(SPIDER VERT (14) BUSES)

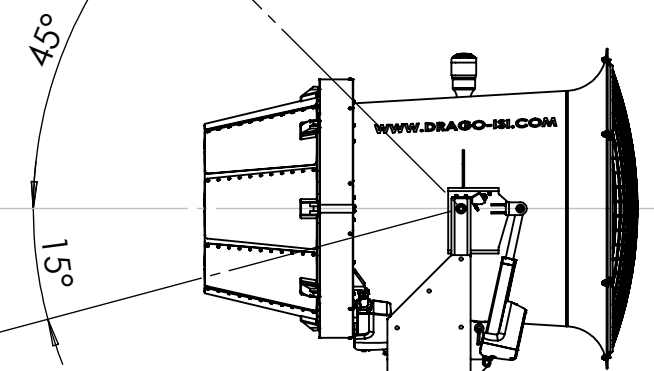
SPIDER MOUSSE BLEU OU ROUGE
(14 OU 16 BUSES)

VENTILATEUR 30HP
35 000 CFM

DÉBIT D'EAU DE
40 A 785 GPM



INCLINAISON DE
+45 A -15 DEGRÉS



CONNEXION D'EAU 3 "

UNITÉ COMPLÈTEMENT AUTOMATISÉ
ET CONTRÔLE À DISTANCE

BASE PORTABLE
(TRANSPALETTE,
CHARIOT ÉLÉVATEUR)
OU FIXE AU MUR

**NOTE: REFER TO 3D MODEL
FOR MISSING DIMENSIONS**

CONFIDENTIALITY
ALL INFORMATION INCLUDED IN THIS
DRAWING ARE THE PROPERTY OF
DRAGO-ISI.

PROJECTION : TROISIÈME TRIERRE/THIRD ANGLE PROJECTION	MASSE: 1280 lbs	PART NUMBER/NUMERO DE PIÈCE : DRF1-00-000-001	REV : A
ALL DIMENSIONS ARE IN INCH UNLESS OTHERWISE SPECIFIED TOUTES LES DIMENSIONS SONT EN POUCE SAUF INDICATIONS CONTRAIRES	DRAGO ISI <small>Explosion & Safety Engineering</small>	DESCRIPTION: DESSIN ATELIER	
TOLERANCE/TOLÉRANCE : X.X ±0.050 X.XX ±0.010 X.XXX ±0.005 X.X* ±0.5°	113 Rue de la Couronne, Repentigny, QC J5Z 0B3	PROJECT/PROJET : DRAGO-ISI	
STAMP / ÉTAMPE :	DATE (YYYY-MM-DD) : 2020-01-28	MATERIAL/MATERIEL : -	SIZE/FORMAT : B
	PREPARED BY/PRÉPARÉ PAR : M.LAMONTAGNE	COLOR/COULEUR : -	SCALE/ECHELLE : 1:30
			SHEET/FEUILLE : 1 OF/DE 1